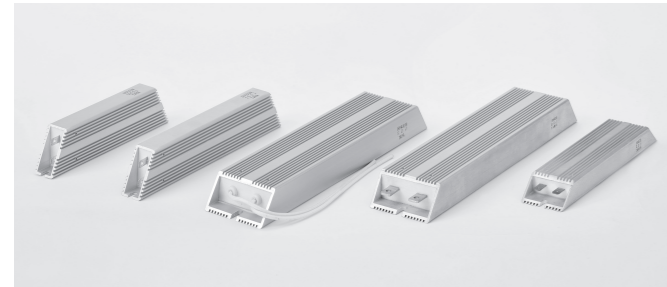


IRH/IRV 大電力形汎用 メタルクラッド巻線抵抗器



特長

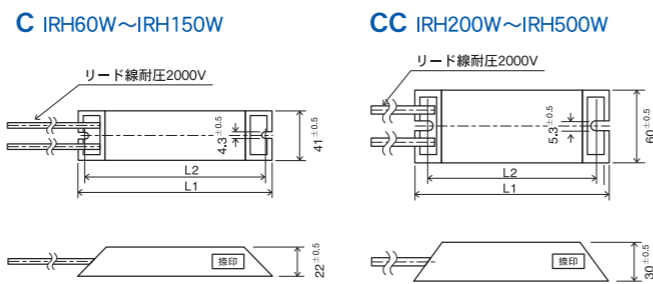
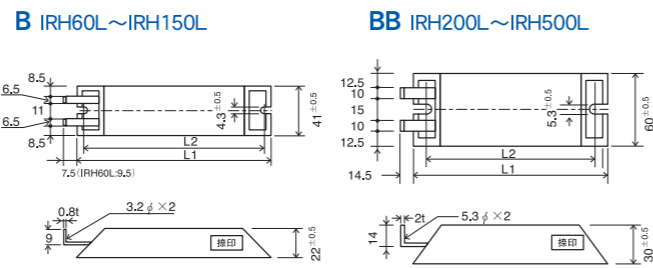
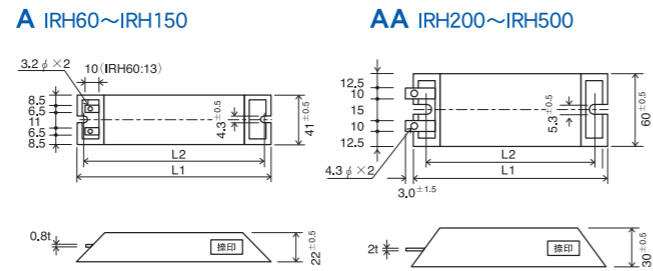
耐熱性に優れたセメント封止方式の抵抗器です。



仕様一覧表

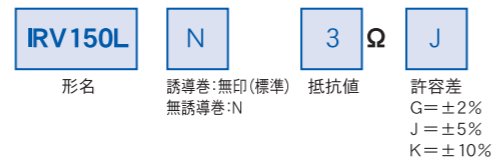
形名	形状	定格電力 (W)※	抵抗値範囲(Ω)		抵抗値許容差(%)	平均重量 (g)
			誘導巻	無誘導巻		
IRH60 IRH60L IRH60W IRV60L IRV60W	A B C E F	60	0.1~400	0.1~180	±2 (G)	115
IRH80 IRH80L IRH80W IRV80L IRV80W	A B C E F	80	0.1~910	0.1~110		
IRH100 IRH100L IRH100W IRV100L IRV100W	A B C E F	100	0.1~1.1K	0.1~240	±5 (J)	220
IRH120 IRH120L IRH120W IRV120L IRV120W	A B C E F	120	0.1~1.3K	0.1~300		
IRH150 IRH150L IRH150W IRV150L IRV150W	A B C E F	150	0.1~1.6K	0.1~390	±10 (K)	290
IRH200 IRH200L IRH200W IRV200L IRV200W	AA BB CC DD EE FF	200	0.1~2.2K	0.1~1.1K		
IRH300 IRH300L IRH300W IRV300L IRV300W	AA BB CC DD EE FF	300	0.1~2.7K	0.1~1.5K	使用温度範囲 -55℃~ +200℃	600
IRH400 IRH400L IRH400W IRV400L IRV400W	AA BB CC DD EE FF	400	0.1~4.3K	0.1~2.2K		
IRH500 IRH500L IRH500W IRV500L IRV500W	AA BB CC DD EE FF	500	0.1~6.8K	0.1~3K	990	

形状及び寸法



形名	寸法 (mm)		リード線/耐電圧2000V (IRH/V60W~500W適用)					長さ (mm)
	L1±2	L2±2	1.25mm ² 0.18φ×50本燃 仕上外径2.9φ	2mm ² 0.26φ×37本燃 仕上外径3.33φ	5.5mm ² 0.45φ×35本燃 仕上外径6.3φ	8mm ² 0.45φ×50本燃 仕上外径6.9φ	長さ (mm)	
IRH/V60	100	87	1Ω~	0.1Ω~	—	—	—	300
IRH/V80	150	137	1Ω~	0.1Ω~	—	—	—	300
IRH/V100	165	152	1Ω~	0.1Ω~	—	—	—	300
IRH/V120	182	169	1Ω~	0.1Ω~	—	—	—	300
IRH/V150	210	197	1Ω~	0.1Ω~	—	—	—	300
IRH/V200	165	146	—	5Ω~	1Ω~	0.1Ω~	—	200
IRH/V300	215	196	—	5Ω~	1Ω~	0.1Ω~	—	200
IRH/V400	265	246	—	5Ω~	1Ω~	0.1Ω~	—	200
IRH/V500	335	316	—	5Ω~	1Ω~	0.1Ω~	—	200

品番構成 (参考例)



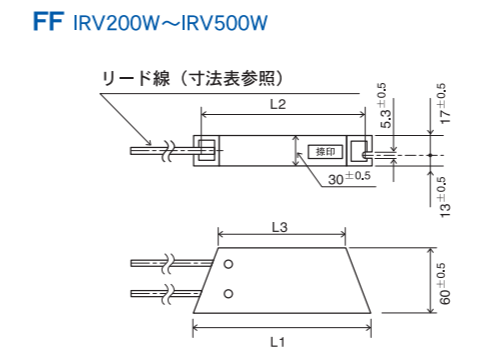
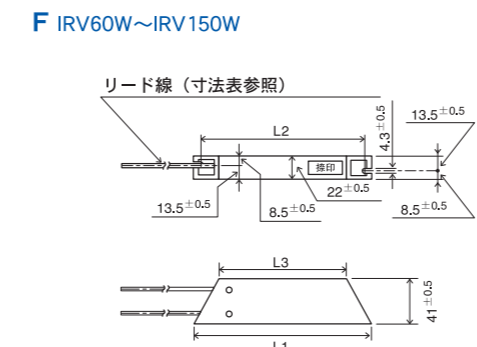
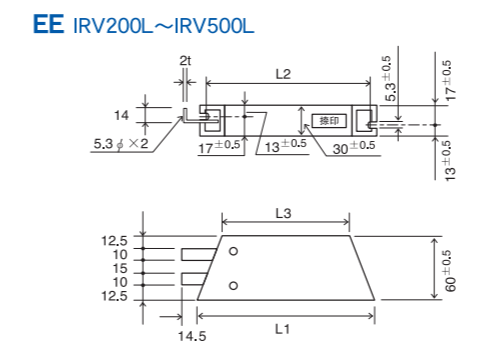
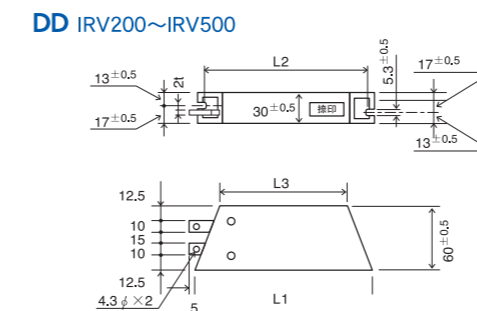
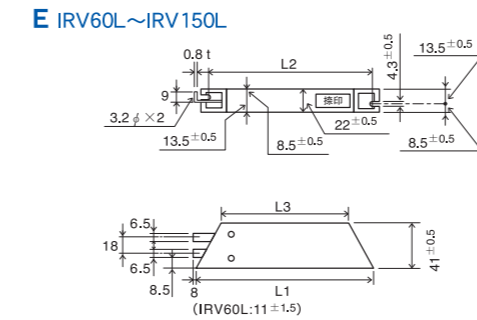
補足・注意事項

- IRH□W及びIRV□Wの耐熱温度はリード線(シリコン耐熱電線)の最高使用温度+180℃により制限されますので、定格電力以内の負荷の場合であっても表面温度上昇例のグラフを参考に負荷電力を軽減してご使用願います。
- 抵抗器の発熱により、放熱用シャーシが反って抵抗器との密着性が損なわれる場合が考えられます。必要に応じ金具等で固定してください。

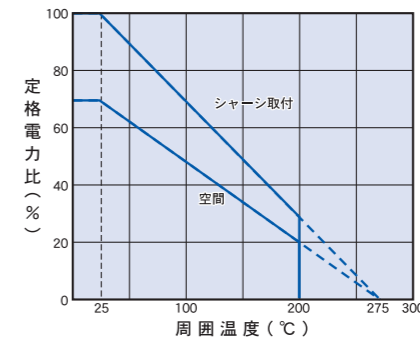
IRH / IRV | 大電力形汎用メタルクラッド巻線抵抗器



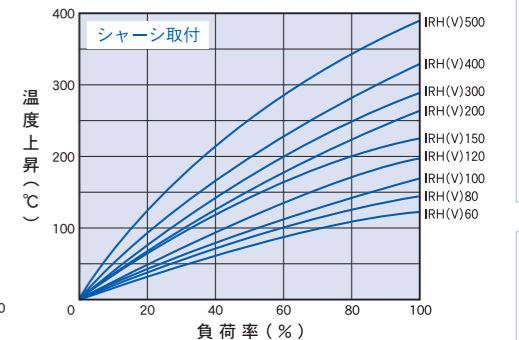
形状及び寸法



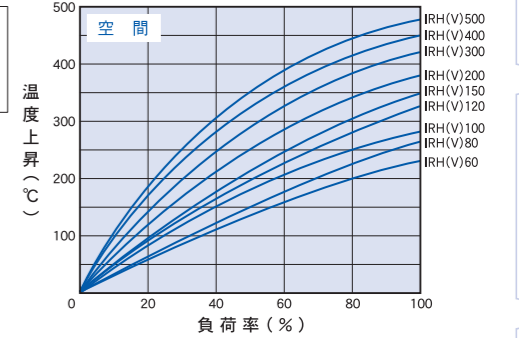
定格電力軽減曲線



表面温度上昇例



試験シャーシ寸法(mm)
IRH(V)60~150 A 305×305×3t
IRH(V)200~500 A 604×604×3t



寸法

形名	寸法 (mm)		
	L1±2	L2±2	L3±2
IRV 60	100	87	60
IRV 80	150	137	110
IRV 100	165	152	125
IRV 120	182	169	142
IRV 150	210	197	170
IRV 200	165	146	125
IRV 300	215	196	175
IRV 400	265	246	225
IRV 500	335	316	295

特性

項目	試験条件	規格値
耐電圧	AC1500V 1min.	±(0.5%+0.05Ω)
絶縁抵抗	耐電圧測定と同じ取付けとし、DC500Vの電圧を印加し測定する。	20MΩ MIN
短時間過負荷	5倍の定格電力 5秒 1回	±(2%+0.05Ω)
熱衝撃	定格電力に相当する電圧を30分間印加後、8~12秒以内に-25℃中に15分以上放置。	±(2%+0.05Ω)
耐湿性 (定常状態)	温度40℃ 湿度95% 1/10定格電力 (1.5時間ON 0.5時間OFF) 500時間	±(3%+0.05Ω) 5MΩ MIN
抵抗温度係数	基準温度20℃ 試験温度0℃ 120℃ 200℃	±260ppm/℃
耐久性 (定格負荷)	室温(シャーシ取付) 定格電力、1.5時間ON 0.5時間OFF 500時間	±(5%+0.05Ω)
耐振性	10Hz~55Hz~10Hz(1分間) 平行、直角各2時間	±(2%+0.05Ω)