

RH□BL 汎用パワーシャント抵抗器

アルミケースにイサウェルドシャント抵抗器を内蔵し、2端子から4端子構造にすることで電流検出精度を向上させ、取り付けを容易にしたシャント抵抗器です。抵抗素子と電流端子との接続は電子ビーム溶接を用い電氣的、機械的に優れた構造になっております。3種類の抵抗値があり、1個から販売いたします。

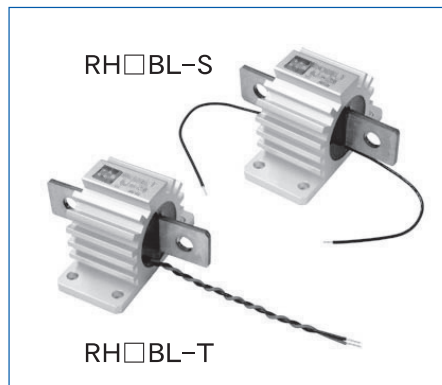
最大連続許容電流:540A(0.1mΩ)

形名	負荷能力 (W)※1	標準抵抗値 (Ω)	抵抗値許容差 (%)	抵抗温度係数 ※2	内部熱抵抗 (抵抗素子-ケース間)	
					シャーシ取付	空間
RH12BL-S / RH12BL-T	12	0.5m	±0.1(B) ±0.5(D) ±1(F) ±5(J)	±50ppm/°C	8.1°C/W	7.1°C/W
RH15BL-S / RH15BL-T	15	0.2m			3.6°C/W	2.6°C/W
RH30BL-S / RH30BL-T	30	0.1m			3.7°C/W	2.6°C/W

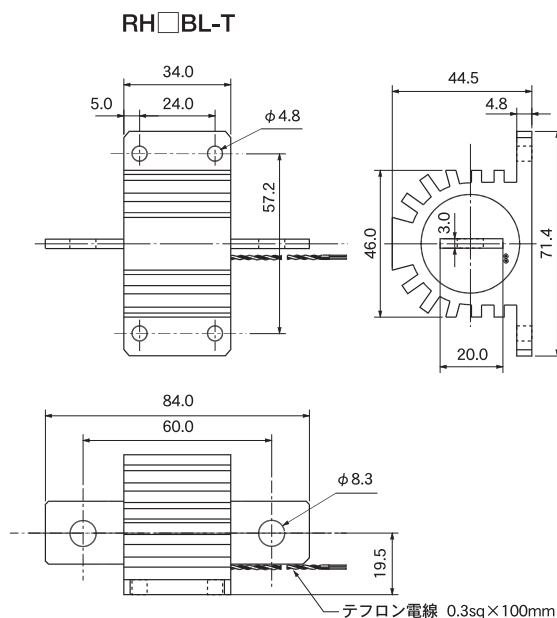
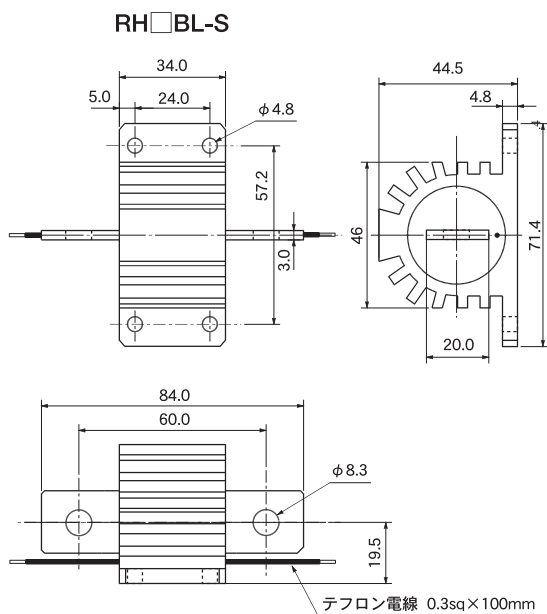
使用温度範囲 -50°C~+135°C

※1 適正な放熱対策が必要となります。電力軽減曲線から端子部温度に注意して負荷率を導いてください。

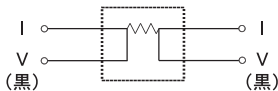
※2 基準温度:25°C 試験温度:0°C,60°C



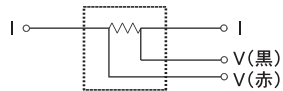
寸法図



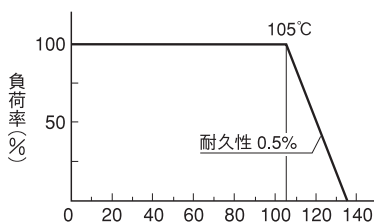
RH□BL-S 内部接続図



RH□BL-T 内部接続図



電力軽減曲線



△注意 端子部温度 (°C)

特性

項目	試験条件	規格値
短時間過負荷	2倍の定格電力 5秒間 1回	±0.2%
絶縁抵抗	DC500V計	1000MΩMIN
耐電圧	AC2000V 1分間	±0.1%
高温高湿(放置)	85°C 85%RH 1000時間	±0.2%
耐久性	定格電圧1.5時間ON-0.5時間OFF 2000時間	±0.5%

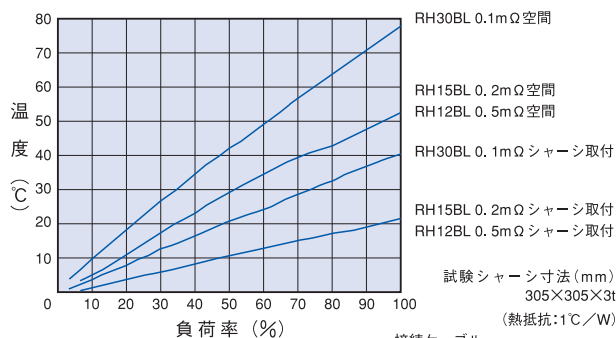
周波数特性:インダクタンス例 20nH

品番構成 (参考例)

RH-30BL - S 0.1mΩ ±0.1%(B)
 形名 電圧端子形状 抵抗値 許容差

— S:ストレート
 — T:ツイスト

表面温度上昇例



試験シャーシ寸法 (mm)
 305×305×3t
 (熱抵抗:1°C/W)

接続ケーブル
 RH12BL AWG4ケーブル 1本×2
 RH15BL AWG4ケーブル 2本×2
 RH30BL AWG4ケーブル 6本×2